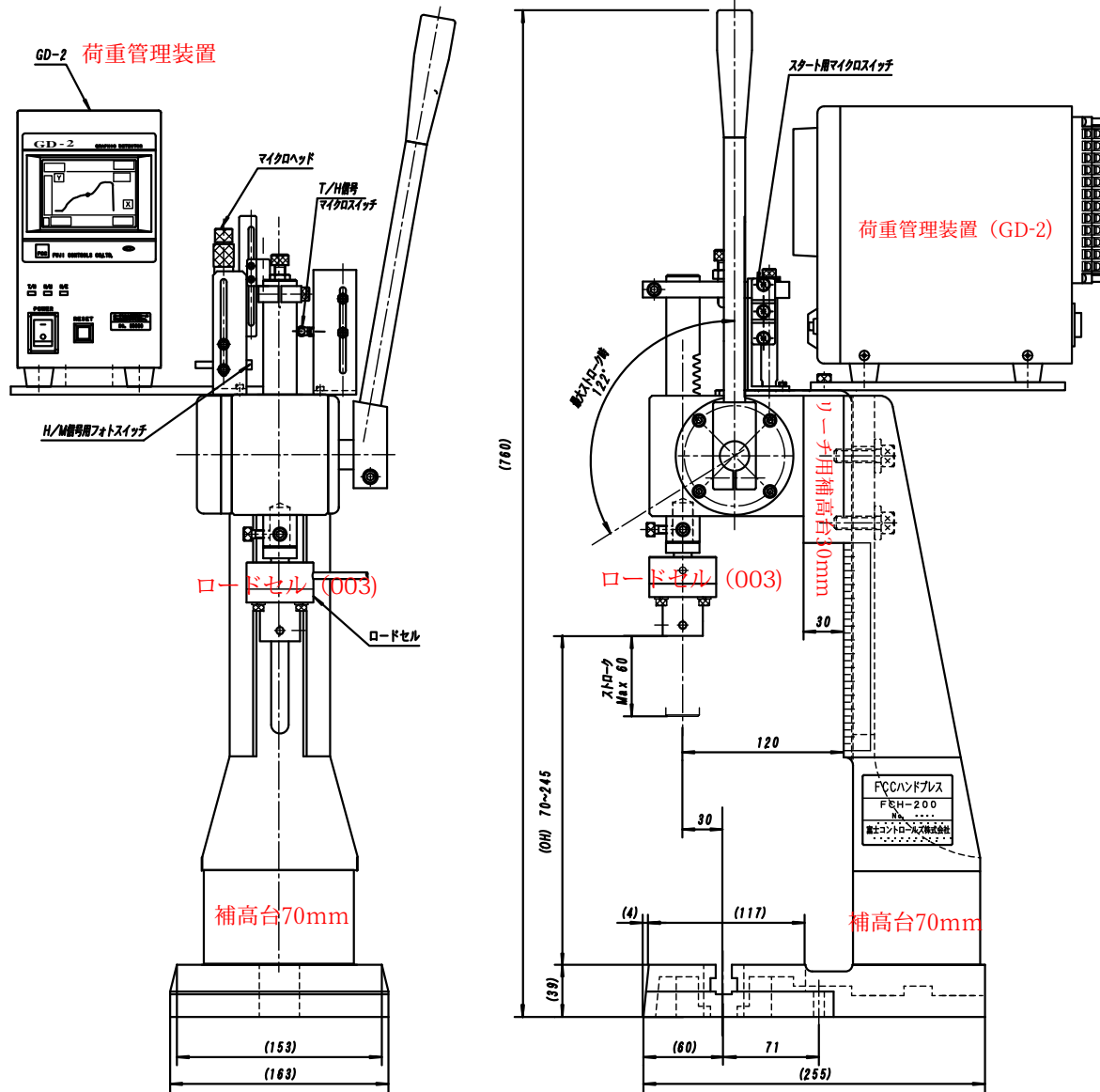
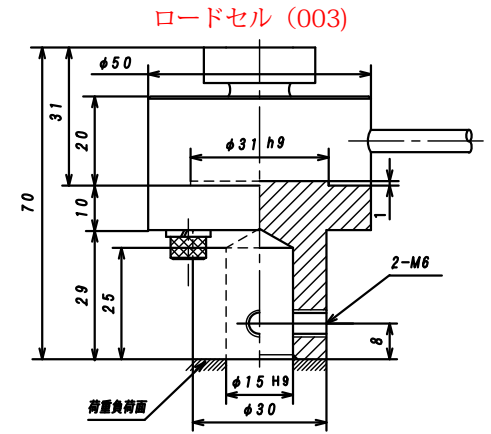


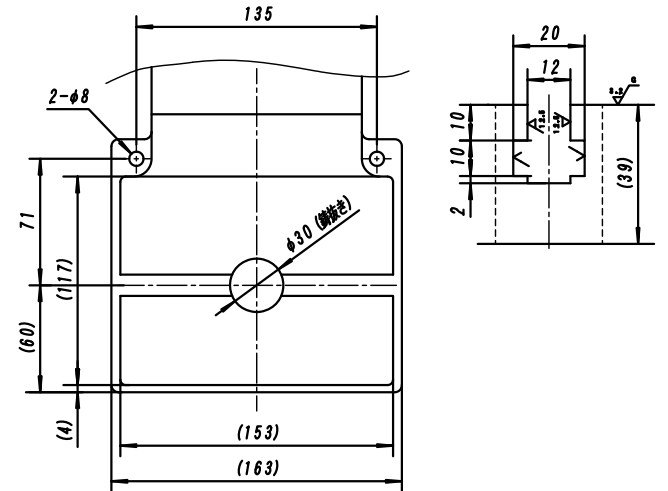
参考図



シャンク部 拡大図
(定格負荷 3 kNロードセル)



ベース面詳細図 Tスロット部拡大図



*赤字はオプション

尺度	型式	GDH-003-TOKU (ハンドディテクタ)	検図	設計	製図
受注先			図番		
日付	F.C.C. 富士コントロール工業株式会社				